

Gusseisen-Badewannen

Der Klassiker unter den Gusseisenwannen. Stellen Sie die Wanne frei in den Raum, längs- oder stirnseitig an eine Wand, ganz nach Ihrem Geschmack. Wir bieten diese Form in zwei Grössen an.

Ganz wie früher gefertigt: Wanne wie Füße sind aus massivem Gusseisen. Innen ist die Wanne weiss emailliert, die Aussenseite ist unbehandelt und wird, frei nach Ihrer Wahl, von Ihrem Maler bauseits gestrichen. (Rostschutzgrundierung / Radiatorenlack)

Mit der Armaturenserie BISTROT oder HERITAGE bieten wir passende Wand- oder Standarmaturen an.

Ablauf/Überlaufgarnituren finden Sie auf den Seiten 180/181.

CLASSIQUE Halbovale Wanne kleines Modell

154cm lang
komplett mit 4 Füßen

85001 3300.–

CLASSIQUE Halbovale Wanne grosses Modell

170cm lang
komplett mit 4 Füßen

85002 3700.–

Baignoires en fonte

La grande classique parmi les baignoires. Placez-la librement dans la pièce, en long ou de front face à la paroi, selon votre goût. Nous proposons cette forme en deux dimensions.

Elle est produite exactement comme autrefois. La baignoire, tout comme les pieds, sont en fonte massive. L'intérieur de la baignoire est émaillé blanc, l'extérieur non traité et peut être teinté par votre peintre, selon votre désir. (couche de fond antirouille / vernis à radiateur)

Nous proposons des armatures murales ou sur plan de la série d'armatures BISTROT ou HERITAGE.

Garnitures de baignoires aux pages 180/181.

CLASSIQUE Baignoire semi-ovale, petit modèle

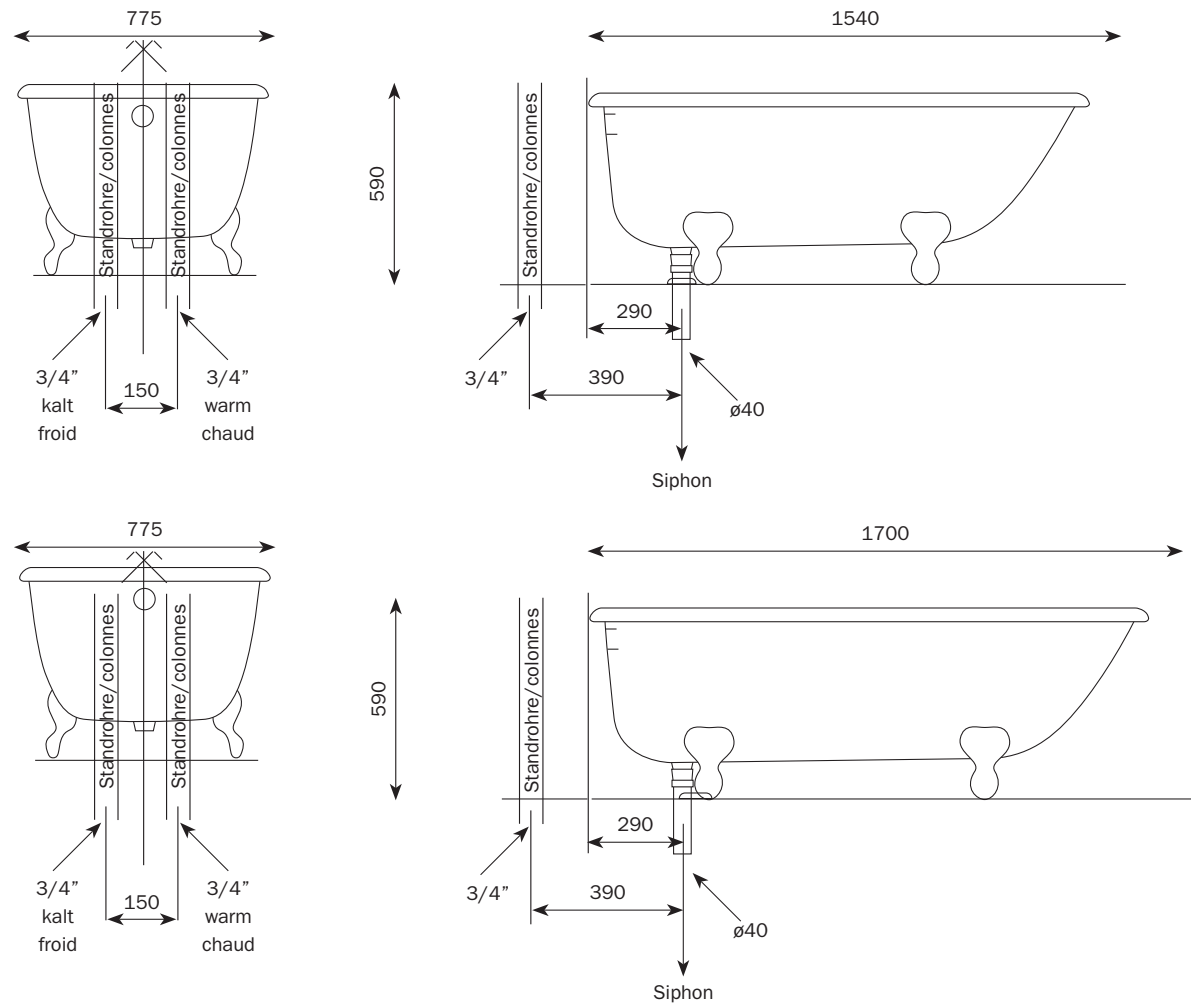
154cm de long
Complète avec 4 pieds

85001 3300.–

CLASSIQUE Baignoire semi-ovale, grand modèle

170cm de long
Complète avec 4 pieds

85002 3700.–



Gusseisen-Badewannen

Unsere grösste Wanne. Die doppelovale Form lässt sich vielseitig einsetzen. Stellen Sie die Wanne frei in den Raum, längs- oder stirnseitig an eine Wand, ganz nach Ihrem Geschmack.

Ganz wie früher gefertigt: Wanne wie Füße sind aus massivem Gusseisen. Innen ist die Wanne weiss emailliert, die Aussenseite ist unbehandelt und wird, frei nach Ihrer Wahl, von Ihrem Maler bauseits gestrichen. (Rostschutzgrundierung / Radiatorenlack)

Mit der Armaturenserie BISTROT oder HERITAGE bieten wir passende Wand- oder Standarmaturen an.

Ablauf/Überlaufgarnituren finden Sie auf den Seiten 180/181.

A LION Doppelovale Wanne, Löwentatzenfüsse

175cm lang
komplett mit 4 Füßen 85007 4900.–

Baignoires en fonte

Notre plus grande baignoire. La forme en double ovale autorise diverses dispositions. Placez-la librement dans la pièce, en long ou de front face à la paroi, selon votre goût.

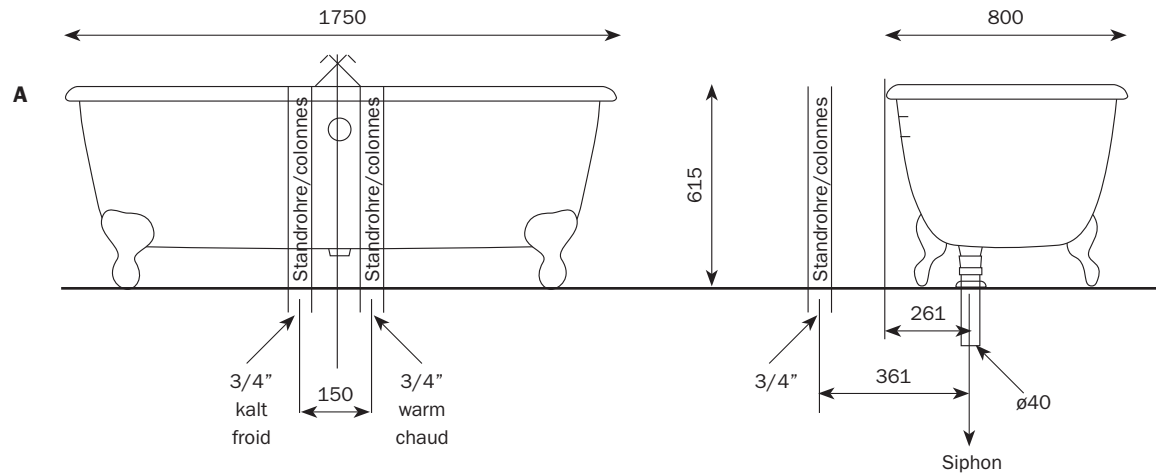
Elle est produite exactement comme autrefois. La baignoire, tout comme les pieds, sont en fonte massive. L'intérieur de la baignoire est émaillé blanc, l'extérieur non traité et peut être teinté par votre peintre, selon votre désir. (couche de fond anti-rouille / vernis à radiateur)

Nous proposons des armatures murales ou sur plan de la série d'armatures BISTROT ou HERITAGE.

Garnitures de baignoires aux pages 180/181.

A LION Baignoire double-ovale, pieds «patte de lion»

175cm de long
Complète avec 4 pieds 85007 4900.–

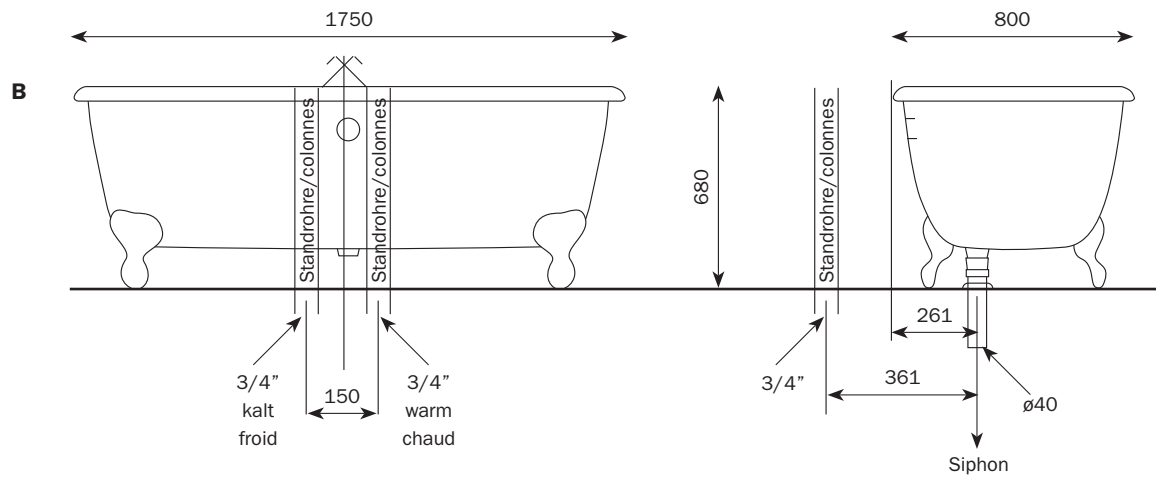


B EMPIRE Doppelovale Wanne, Krallenfüsse

175cm lang
komplett mit 4 Füßen 85006 4900.–

B EMPIRE Baignoire double-ovale, pieds «griffe»

175cm de long
Complète avec 4 pieds 85006 4900.–



Gusseisen-Badewannen

Die doppelovale Form lässt sich vielseitig einsetzen. Stellen Sie die Wanne frei in den Raum, längs- oder stirnseitig an eine Wand, ganz nach Ihrem Geschmack.

Ganz wie früher gefertigt: Wanne und Sockel sind aus massivem Gusseisen. Innen ist die Wanne weiss emailliert, die Aussenseite ist unbehandelt und wird, frei nach Ihrer Wahl, von Ihrem Maler bauseits gestrichen. (Rostschutzgrundierung / Radiatorenlack - wichtig: auch auf der Standfläche)

Mit der Armaturenserie BISTROT oder HERITAGE bieten wir passende Wand- oder Standarmaturen an.

Ablauf/Überlaufgarnituren finden Sie auf den Seiten 180/181.

CHATEAU-Wanne

170cm lang
komplett mit Sockel

85008 5580.-

Baignoires en fonte

La forme en double ovale autorise diverses dispositions. Placez-la librement dans la pièce, en long ou de front face à la paroi, selon votre goût.

Elle est produite exactement comme autrefois. La baignoire, tout comme le socle, sont en fonte massive. L'intérieur de la baignoire est émaillé blanc, l'extérieur non traité et peut être teinté par votre peintre, selon votre désir. (couche de fond anti-rouille / vernis à radiateur - important: aussi sur la surface de l'appui)

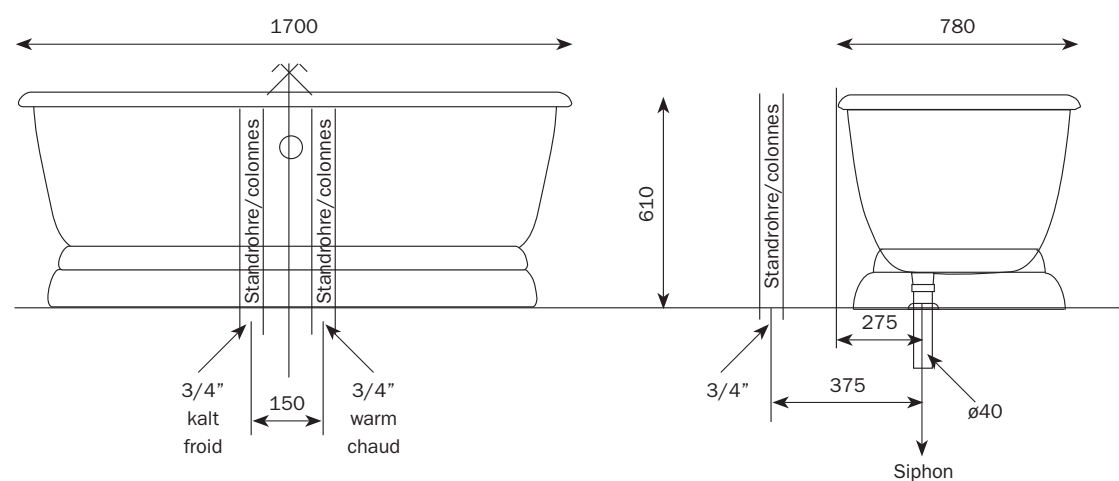
Nous proposons des armatures murales ou sur plan de la série d'armatures BISTROT ou HERITAGE.

Garnitures de baignoires aux pages 180/181.

Baignoire CHATEAU

170cm de long
Complète avec socle

85008 5580.-



Gusseisen-Badewannen

Die geschwungene Form eignet sich gut als Sitzwanne. Stellen Sie die Wanne frei in den Raum, längs- oder stirnseitig an eine Wand, ganz nach Ihrem Geschmack.

Ganz wie früher gefertigt: Wanne wie Füße sind aus massivem Gusseisen. Innen ist die Wanne weiss emailliert, die Aussenseite ist unbehandelt und wird, frei nach Ihrer Wahl, von Ihrem Maler bauseits gestrichen. (Rostschutzgrundierung / Radiatorenlack)

Mit der Armaturenserie BISTROT oder HERITAGE bieten wir passende Wand- oder Standarmaturen an.

Ablauf/Überlaufgarnituren finden Sie auf den Seiten 180/181.

BOUDOIR Geschwungene Wanne

170cm lang

komplett mit 4 Füßen

85011

5480.-

Baignoires en fonte

La forme cintrée convient bien pour créer une baignoire siège. Placez-la librement dans la pièce, en long ou de front face à la paroi, selon votre goût.

Elle est produite exactement comme autrefois. La baignoire, tout comme les pieds, sont en fonte massive. L'intérieur de la baignoire est émaillé blanc, l'extérieur non traité et peut être teinté par votre peintre, selon votre désir. (couche de fond anti-rouille / vernis à radiateur)

Nous proposons des armatures murales ou sur plan de la série d'armatures BISTROT ou HERITAGE.

Garnitures de baignoires aux pages 180/181.

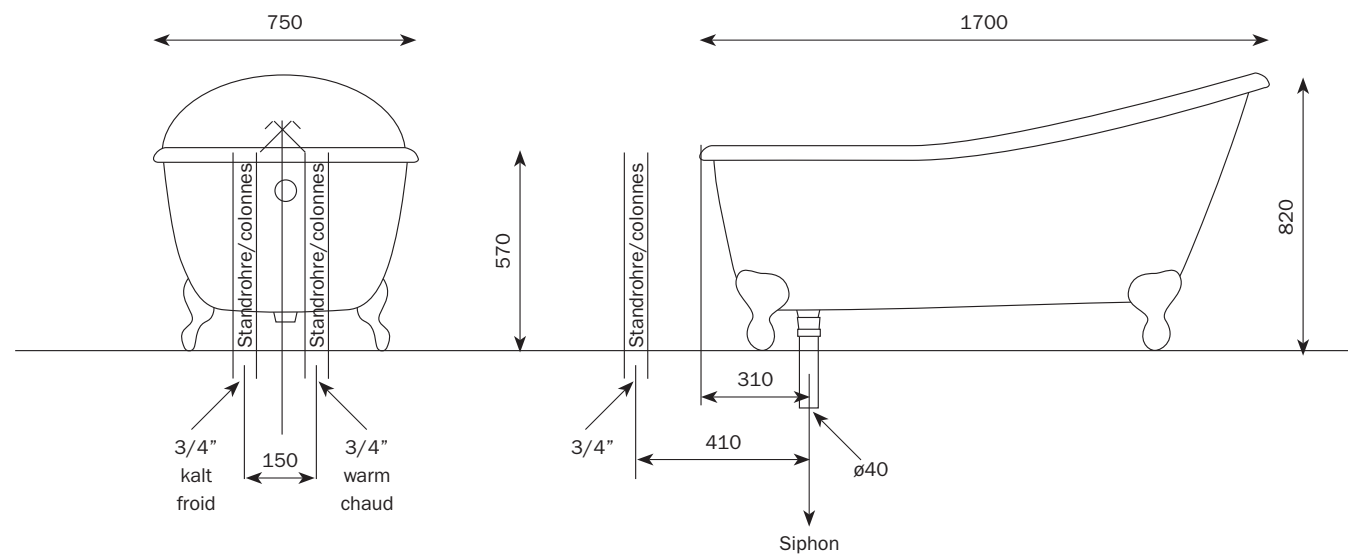
BOUDOIR Baignoire cintrée

170cm de long

Complète avec 4 pieds

85011

5480.-



GRAND-DUC Kupferbadewannen

Die geschwungene Form eignet sich gut als Sitzwanne. Stellen Sie die Wanne frei in den Raum, längs- oder stirnseitig an eine Wand, ganz nach Ihrem Geschmack.

Wie früher gefertigt. Die Wanne wird aus Kupferblech von Hand getrieben und verlötet. Innen wird die Wanne mit Zinn ausgestrichen. Das Kupferblech ist zum Schutz vor Oxydation lackiert. Oder als Variante innen und aussen verzinkt.

Mit der Armaturensérie BISTROT bieten wir passende Wand- oder Standarmaturen an. Werden unsere Standarmaturen (22081 oder 22083) eingesetzt, muss noch der Artikel A11401 oder A 11403 mitbestellt werden, ansonsten kann die Armatur nicht am Ueberlauf befestigt werden. Die Wannen werden mit vormontierter Ablauf/ Ueberlaufgarnitur geliefert.

Abbildung der Oberflächen finden Sie unter www.depot.ch.

Die Lieferfrist für diese Wannen beträgt ca. 8 Wochen.

GRAND-DUC Kupferwanne

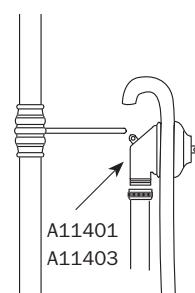
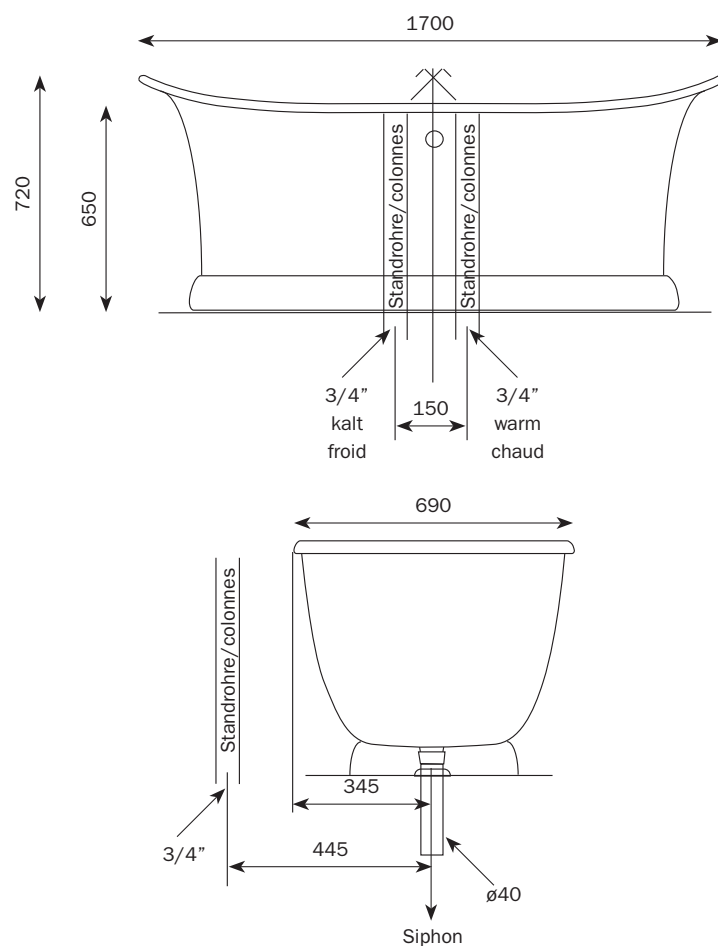
aussen Kupfer, innen verzinkt
mit Ueberlaufgarnitur (Kette/Stöpsel):
Ausführung Nickel glanz 85061 12500.-
Ausführung Chrom 85063 12500.-

GRAND-DUC Kupferwanne ganz verzinkt (abgebildet)

aussen und innen verzinkt
mit Ueberlaufgarnitur (Kette/Stöpsel):
Ausführung Nickel glanz 85071 12800.-
Ausführung Chrom 85073 12800.-

Ueberlaufbogen für GRAND-DUC

Nickel glanz A11401 145.-
Chrom A11403 145.-



GRAND-DUC Baignoires en cuivre

La forme cintrée convient bien pour créer une baignoire siège. Placez-la librement dans la pièce, en long ou de front face à la paroi, selon votre goût.

Produite exactement comme autrefois. La baignoire est emboutie à la main. L'intérieur de la baignoire est étamé, aussi un travail manuel. Pour la protection de la cuivre l'extérieur est verni. Ou comme variante complètement étamé.

Nous proposons la robinetterie murale ou sur colonne de la série BISTROT. Si vous utilisez la robinetterie sur colonne (22081 ou 22083) il faut commander aussi l'article A11401 ou A11403, sinon la robinetterie ne peut pas être fixée au trop-plein du baignoire. Les vidages à chaînette sont déjà montés.

Les images des couleurs sont visible à www.depot.ch

Le délai pour ces baignoires est environ 8 semaines.

GRAND-DUC baignoire en cuivre

L'extérieur en cuivre et l'intérieur étamé
avec vidage à chaînette
Finition Nickel brillant 85061 12500.-
Finition Chrome 85063 12500.-

GRAND-DUC baignoire en cuivre complètement étamé (sur la photo)

L'extérieur et l'intérieur étamé
avec vidage à chaînette
Finition Nickel brillant 85071 12800.-
Finition Chrome 85073 12800.-

Coude de trop-plein pour GRAND-DUC

Nickel brillant A11401 145.-
Chrome A11403 145.-



Ablauf/Überlaufgarnituren

Für unsere Wannen bieten wir zwei Systeme an, traditionell mit Kette und Stöpsel oder mit einem Bedienungshebel aus Porzellan.

Wichtig: Beide Varianten sind für alle unsere Wannen einsetzbar. Möchten Sie jedoch Armaturen auf Standrohren mit Befestigung an der Wanne einsetzen, dann eignet sich dafür nur das Modell A (mit Kette und Stöpsel).

A Ablauf/Überlaufgarnitur mit Kette und Stöpsel

geeignet für alle unsere Wannen
(mit/ohne Armaturen mit Standrohren)

Nickel glanz	85111	880.–
Chrom	85113	880.–

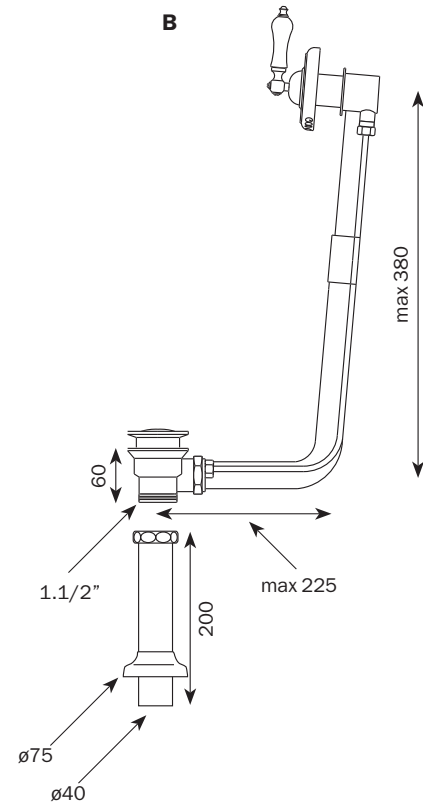
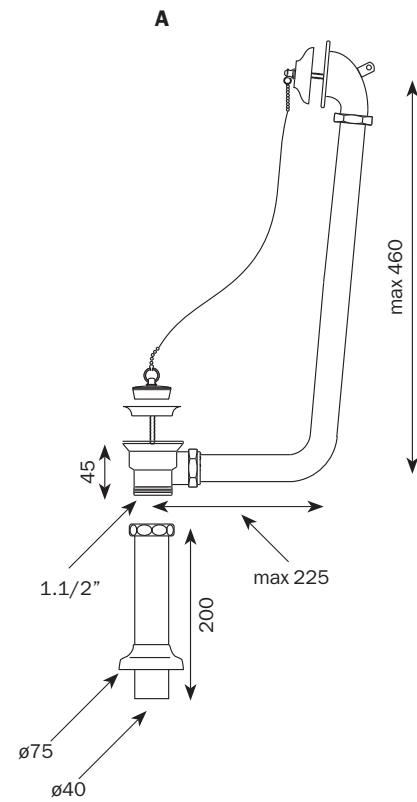
B Ablauf/Überlaufgarnitur exzentrisch mit Bedienungshebel

geeignet für alle unsere Wannen, ausser 85011
(nicht geeignet für Armaturen mit Standrohren mit Befestigung an der Wanne)

Nickel glanz	23511	993.–
Chrom	23513	993.–

Anwendungshinweis für Installateure:

Der Siphon muss im Boden sein. Wir empfehlen, einen Geberit Varino oder Casa als Bodenablauf zu brauchen und die Wanne über den hinteren Einlauf zu speisen.



Garnitures de baignoires

Nous proposons deux systèmes pour nos baignoires, traditionnel avec chaîne et bouchon ou avec manette de porcelaine.

Important: Les deux variantes sont utilisables pour toutes nos baignoires. Si vous les combinez avec notre robinetterie sur colonnes avec fixation au vidage uniquement le modèle A (à chaînette) est prévu.

A Garniture à chaînette

prévue pour toutes nos baignoires
(avec/sans robinetterie sur colonnes)

Nickel brillant	85111	880.–
Chrome	85113	880.–

B Garniture avec vidage excentrique à manette

prévue pour toutes nos baignoires, sauf 85011
(pas prévue avec la robinetterie sur colonnes avec fixation au vidage)

Nickel brillant	23511	993.–
Chrome	23513	993.–

Indication à l'intention de l'installateur:

Le siphon doit être noyé dans le sol. Nous recommandons d'utiliser le système Geberit Varino ou Casa et de relier la baignoire à l'entrée latérale.



Dusch-Vorhangstange

Wir bieten für Badewannen passende Vorhangstangen an. Alle sind aus massivem Messing gefertigt.

Vorhänge sollten ca. 50% breiter als die Stange sein. In der Regel benötigt der Vorhang alle 15cm einen Vorhangring.

A TUBE Vorhangstange gerade

Die Komponenten für diese Vorhangstange sind einzeln erhältlich. So können Sie eine Stange in der Größe optimal anpassen. Die Stangen sind kürzbar.

Wandflansch Nickel glanz (per Stück)	43151	78.-
80cm Stange Nickel glanz	42161	195.-
120cm Stange Nickel glanz	42171	298.-
160cm Stange Nickel glanz	42181	397.-
200cm Stange Nickel glanz	42191	510.-
Vorhangring Nickel glanz (per Stück)	43211	4.-

Wandflansch Chrom (per Stück)	43153	78.-
80cm Stange Chrom	42163	195.-
120cm Stange Chrom	42173	298.-
160cm Stange Chrom	42183	397.-
200cm Stange Chrom	42193	510.-
Vorhangring Chrom (per Stück)	43213	6.-

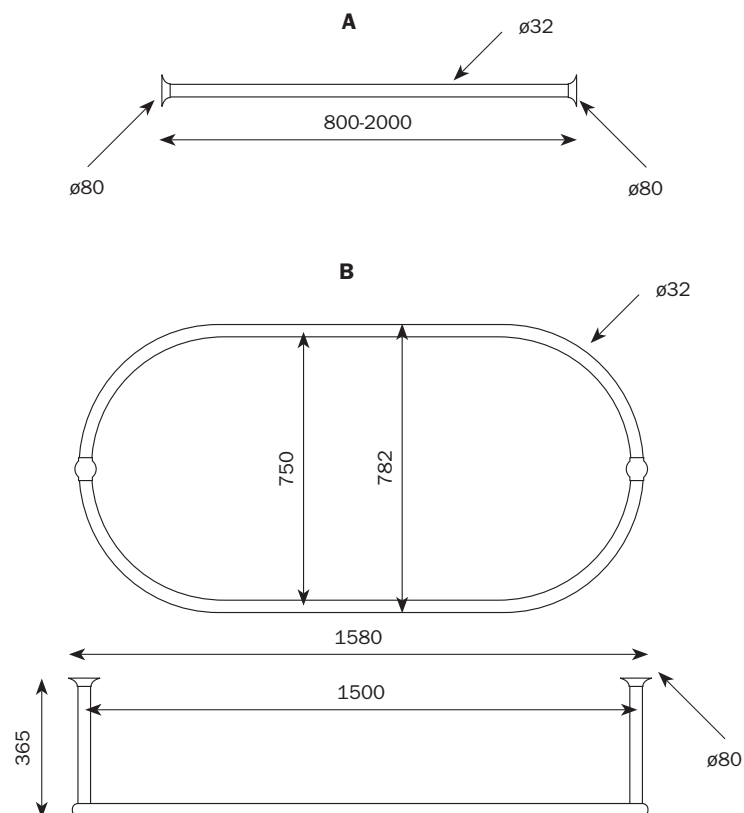
B TUBE Vorhangstange oval

mit zwei Deckenhalterungen

Wir empfehlen zwei Vorhänge à je 240cm Breite zu verwenden. Dazu benötigen Sie je nach Fabrikat für zwei Vorhänge zusammen ca. 34 Vorhangringe.

Nickel glanz	43111	2175.-
Chrom	43113	2175.-

Vorhangring Nickel glanz (per Stück)	43211	4.-
Vorhangring Chrom (per Stück)	43213	6.-



Barre pour rideau de douche

Nous proposons des barres à rideaux pour des baignoires. Elles sont toutes en laiton massif.

Les rideaux devraient être 50% plus large que la barre. Pour le rideau il faut compter approximatif tout les 15cm un anneau.

A TUBE Barre à rideau droite

Les composants de cette barre à rideau sont livrables séparément. Vous pouvez ainsi adapter idéalement la taille de la barre. L'installateur peut raccourcir les barres.

Bride murale Nickel brillant (la pce)	43151	78.-
Barre 80cm Nickel brillant	42161	195.-
Barre 120cm Nickel brillant	42171	298.-
Barre 160cm Nickel brillant	42181	397.-
Barre 200cm Nickel brillant	42191	510.-
Anneau à rideau Nickel brillant (la pce.)	43211	4.-

Bride murale Chrome (la pce.)	43153	78.-
Barre 80cm Chrome	42163	195.-
Barre 120cm Chrome	42173	298.-
Barre 160cm Chrome	42183	397.-
Barre 200cm Chrome	42193	510.-
Anneau à rideau Chrome (la pce.)	43213	6.-

B TUBE Barre à rideau ovale

à deux fixations pour plafond

Nous proposons deux rideaux de 240cm de large. Avec ça vous avez besoin d'environ 34 anneaux pour les deux rideaux.

Nickel brillant	43111	2175.-
Chrome	43113	2175.-

Anneau à rideau Nickel brillant (la pce)	43211	4.-
Anneau à rideau Chrome (la pce)	43213	6.-

